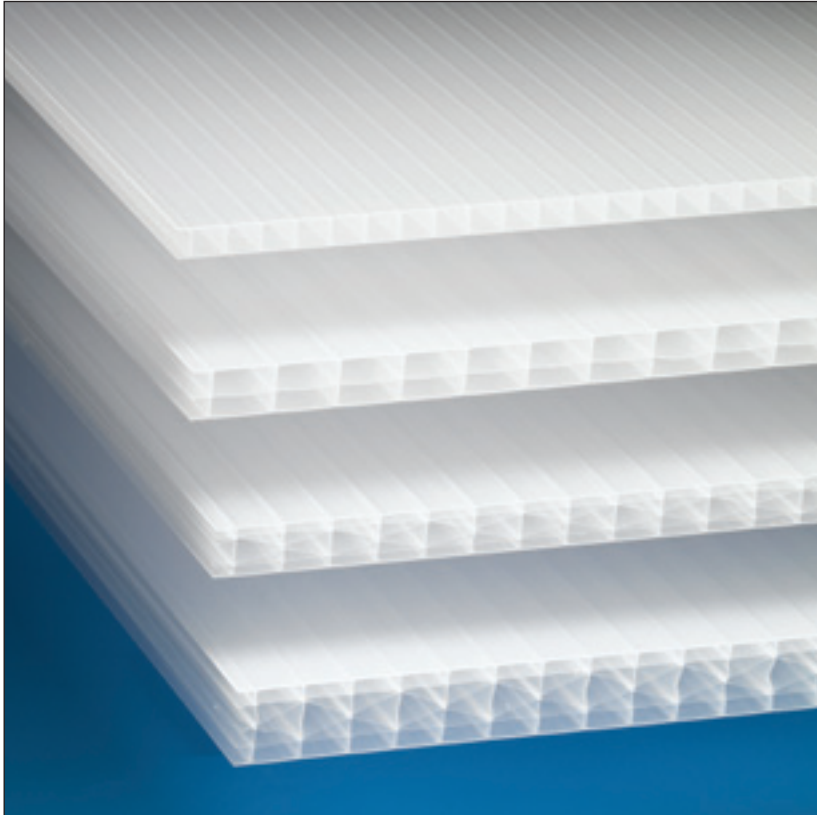




Deigaard Plastic a/s

- altid på toppen



**Byggevejledning
for udestuer og terrasser med
THERMOFLEX**

Derfor er system Thermoflex det bedste på markedet

Glatte overflader

Begge overflader på tagpladerne er plane og helt glatte. Udvendig er overfladen ikke modtagelig for smuds.

Lang levetid

Pladerne har på den ene side et beskyttende lag mod solens ultraviolette stråler. Derfor gulner pladerne ikke, og de bevarer lysgennemgangen. Thermoflex er omfattet af en 10-årig reklamationsret på lysgennemgang, gulning og brud.

Stor slagstyrke

Pladerne er kraftigt dimensioneret. Det giver stivhed over for snebelastning og vindpåvirkning. Pladerne er produceret med lukkede sider eller skåret til således, at de ikke skrider ud af samleprofilerne.

God isolering

Opbygningen af pladerne med op til 6 lag lukkede "luftkanaler" giver Thermoflex en bedre isoleringsværdi end en termorude. Når solen har sørget for opvarmning af udestuen om dagen, sørger tagpladerne for at holde på varmen om aftenen.

Ingen kondens

Pladernes isoleringsevne gør, at der ikke ved normal anvendelse dannes kondensvand på undersiden. Med billigere et-lags tagplader konden-

serer luftens fugt på undersiden. De generende kondensdryp ødelægger møblerne og giver grobund for råd og svamp i træværket.

Behageligt lys

De klare plader giver et naturligt og velfordelt lys - også til stuerne indenfor. Men ønsker du et blødere lys uden så meget varme, vil opale plader være det rette valg.

Vedligeholdelsesfrie dækklister

Dækklisterne er fremstillet af PVC og kræver ligesom det øvrige tilbehør ingen vedligeholdelse. To bløde "læber" i hver side sikrer en vandtæt kontakt til tagpladen. Dækklisterne bankes på plads i samleprofilerne med en gummihammer og låser således tagpladerne fast.

Alu-samleprofil

Samleprofilen er kraftigere end normal standard og giver en tæt og sikker samling af tagpladerne. Profilerne fastgøres med skruer i en særlig rende i midten, så der garanteret ikke opstår utætheder.

Ekstra rende

Samleprofilen er i begge sider forsynet med en rende. Den opsamler det vand, der måtte slippe ind under dæklisten, og leder det sikkert ud i tagrenden.

Opbevaring af thermoplader før montering

Thermoplader skal ved opbevaring inden brug ligge på et plant og tørt underlag og være tildækket, således at varmeopbygning, der kan medføre deformation, undgås. Risikoen for deformation forsvinder naturligvis ved indbygning i de endelige konstruktioner.

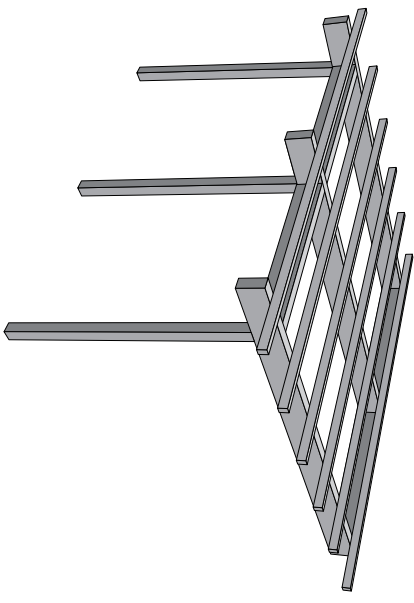
Diverse

Thermoplader af polycarbonat har en isoleringsværdi, der modsvarer en termorude. Dog skal man være opmærksom på, at såfremt en lukket udestue om vinteren kun opvarmes periodisk af solen og tilmed ikke er tilstrækkeligt ventileret, så kan der, ligesom for termoruder, opstå dugproblemer på undersiden. Thermopladerne leveres med 2 glatte overflader med en beskyttende folie på begge sider. Husk at vende den rigtige side opad (angivet på folien).

For at sikre, at du får den fulde glæde af din udestue, bør følgende punkter overholdes!

- Minimumsfaldet på taget skal være 30 mm pr. meter.
- At pladerne har 25 mm luft til udvidelse ved tilslutning til muren.
- Sikre at der kun vender lyse overflader mod pladerne.
- Undlade at isolere eller tætte med mineraluld eller lignende under pladerne, da en isolering vil opbygge høje temperaturer.
- Til spær og remme skal der anvendes limtræ.
- Husk inddækning ved bagerste pladekant.

Løsningen med lægter anvendes hovedsageligt i de tilfælde, hvor man ønsker at renovere en ældre trappeplade-overdækning. Ved denne løsning anbefaler vi at hæve lægterne mellem samleprofilerne med 8 mm trælstiser svarende til højden på samleprofilerne. Derved kommer lægterne op og understøtter tagpladerne. - Løsningen medfører, at samleprofilerne bliver synlige nedfra.



Lægter parallelt med huset

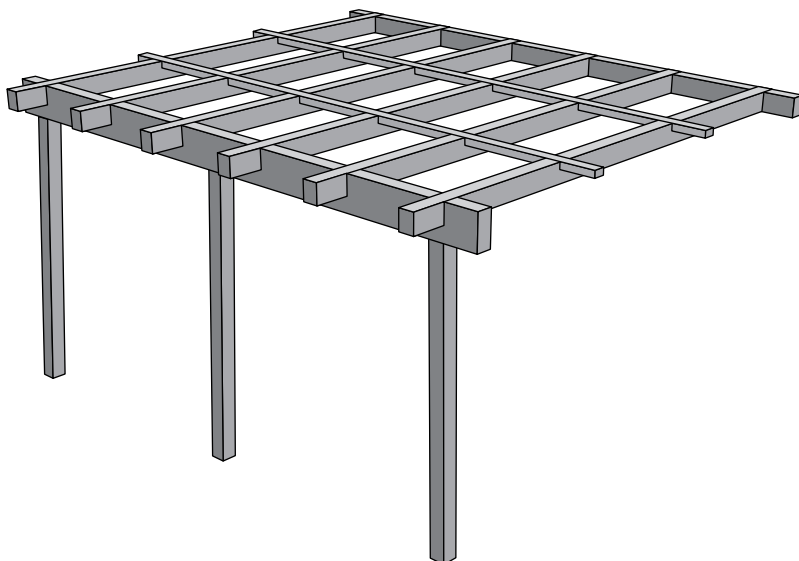
Pladetype	2-lag		3-lag		K-STRUKTUR/X-STRUKTUR 6-lag			K-STRUKTUR/X-STRUKTUR 6-lag		
	10 mm	16 mm	16 mm	2100	1040	1200	2100	980	1200	980
Pladetykkelse	10 mm	16 mm	16 mm	2100	1040	1200	2100	980	1200	980
Min. taghældning pr. m	30 mm	30 mm	30 mm	30 mm	30 mm	30 mm	30 mm	30 mm	30 mm	30 mm
Max. afstand mellem lægter	750 mm		1000 mm		1000 mm			1000 mm		
Pladebredde (mm)	1050	2100	1040	2100	1040	1200	2100	980	1200	980
Centerafstand mellem samleprofiler (mm)	1080	2130	1070	2130	1070	1230	2130	1010	1230	1010
Antal sikringsskiver ca. 1 pr. m ²	1 pr. lægte	3 pr. lægte	ingen	1 pr. lægte	ingen	ingen	1 pr. lægte	ingen	1 pr. lægte	ingen

Samle- og sideprofilerne fastgøres med 2 stk. 2" rustfri stålskruer i hver lægte

Spærkonstruktion med tværgående lægter

2

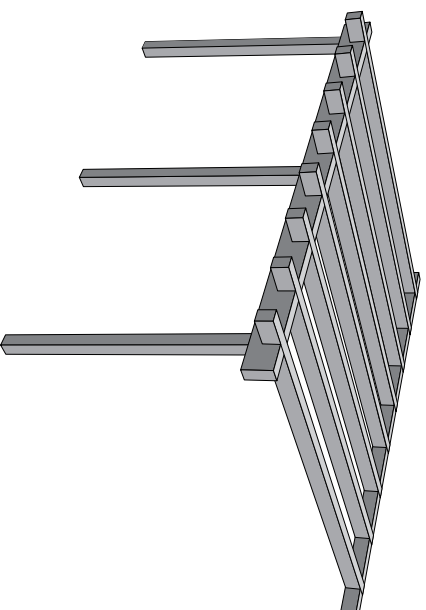
Ved denne løsning falses lægterne ned i spærerne, så de ligger 8 mm højere end spærerne, svarende til højden af samleprofilerne. Herefter fræses der ud for samleprofilerne, således at lægterne kommer op og understøtter termopladerne. Eventuelle mellemspær hæves med 8 mm trælister, således at lægter og spær flugter.



Pladetype	2-lag		3-lag	K-/X-struktur 6-lag
Pladetykkelse	10 mm		16 mm	16 mm
Min. taghældning pr. m	30 mm		30 mm	30 mm
Max. afstand mellem lægter	1500 mm		1750 mm	1750 mm
Pladebredde (mm)	1050	2100	2100	2100
Centerafstand mellem spær (mm)	1080	1065	2130	2130
Centerafstand mellem samleprofiler (mm)	1080	2130	2130	2130
Antal sikringskiver ca. 1 pr. m ²	1 pr. lægte	1 pr. 0,5 m på mellemsp.	1 pr. lægte	1 pr. lægte
Samle- og sideprofilerne fastgøres med 1 stk. 2" rustfri stålskrue pr. 500 mm.				

3

Denne løsning anvendes i de tilfælde, hvor man ikke ønsker at anvende tværlægter. Ved denne konstruktion hæves mellemspærerne med 8 mm træstøtter svarende til højden af samleprofilerne. Herved kommer mellemspærerne op og understøtter termopladerne. Her monteres samleprofilerne ligeledes skjult på spærerne.



Pladetype	2-lag	3-lag		K-STRUKTUR/X-STRUKTUR 6-lag			K-STRUKTUR/X-STRUKTUR 6-lag		
		16 mm	30 mm	16 mm	30 mm	25 mm	30 mm	32 mm	
Pladetykkelse	10 mm	16 mm		16 mm			25 mm		
Min. taghældning pr. m ³ 0 mm	30 mm	30 mm		30 mm			30 mm		
Pladebredde (mm)	2100 mm	1040	2100	1040	1200	2100	980	1200	980
Centerafstand mellem spær (mm)	710	1070	1065	1070	615	1065	1010	1230	1010
Centerafstand mellem samleprofiler (mm)	2130	1070	2130	1070	1230	2130	1010	1230	1010
Antal sikringsskiver ca. 1 pr. m ²	1 pr. 2 m på begge mellemspær	ingen	1 pr. 1 m på mellemsp.	ingen	ingen	1 pr. 1 m på mellemsp.	ingen	ingen	ingen

Samle- og sideprofilerne fastgøres med 1 stk. 2" rustfri stålskruer pr. 500 mm.

Spærkonstruktion uden tværgående lægter

Montering af aluprofiler og sikringskiver

Såfremt spær og lægter ikke i forvejen er med lys overflade, bør disse males lyse eller afdækkes med alu-bånd i 1 mm's tykkelse. Dette for at imødegå opbygning af høje temperaturer i pladerne.

Thermopladerne fastgøres på underkonstruktionen ved hjælp af samle- og sideprofiler, samt sikringskiver afhængig af pladebredden.

Samle- og sideprofilerne er fremstillet af aluminium forsynet med et spor for montering af en gummilæbe. Overdelen består af en PVC-dækliste, der i begge sider er forsynet med en dobbelt gummilæbe, der sikrer, at vandet ikke trænger ind.

Sikringskiverne er fremstillet af UV-beständig nylon og er forsynet med en tætningsring, der sikrer en 100% tætning.

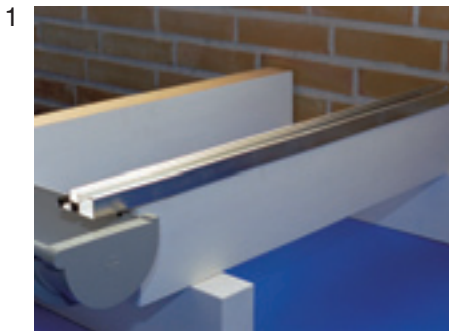
Thermopladerne monteres som vist på de følgende sider. Pladerne lægges ind mellem profilerne, og PVC-dæklistes bankes fast med en gummihammer.

Samleprofilerne er kun beregnet til samling og fastgørelse af thermopladerne og må således ikke anvendes uden understøtning. Snebelastning og vindtryk skal derfor bæres af en underliggende trækonstruktion.

Tilskæring af thermopladerne

Tilskæring af pladerne kan foretages med en fintandet fuksvans eller med elsav, påmonteret en fintandet klinge. Sørg for at pladerne ligger på et fast underlag, så kanten langs savskæret ikke splintres på grund af vibrationer.

På de følgende sider er der trin for trin vist, hvordan thermotaget monteres.



Alu-samleprofilerne afkortes, således at de går min. 40 mm ud i tagrenden og slutter 65 mm fra muren.



Alu-samleprofilerne skrues fast i midten af profilerne med rustfri stålskruer på spær eller lægter - alt efter konstruktionen.



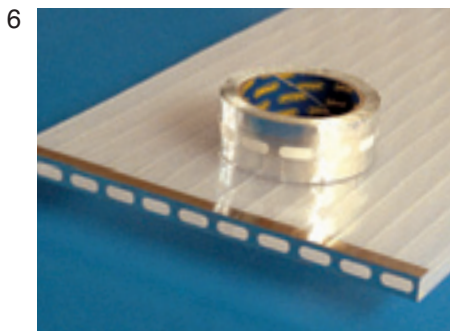
Samle- og sideprofilerne forsynes med gummilæber. Gummilæberne monteres lettest ved, at de trækkes på sporet i samle- og sideprofilerne. Husk at vende gummilæberne som vist på billedet.



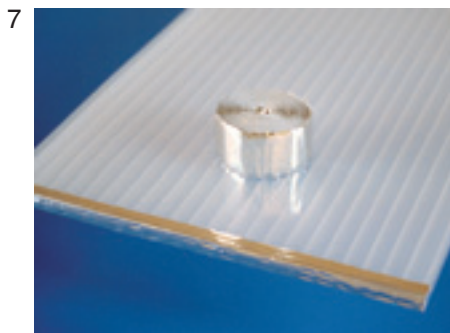
Når alle alu-samleprofilerne er skruet fast skal der ovenpå mellemliggende spær eller lægter stiftes 8 mm tykke trælister. Højden af trælisterne svarer til højden af alu-samleprofilen. Herved kommer listerne op og understøtter tagpladerne.



Thermopladerne afkortes således, at de ligger plant med forkanten af alu-samleprofilerne og slutter 25 mm fra muren. Hvis der er kommet savspåner i kanalerne, skal disse blæses/suges rene.



Beskyttelsesfolien på pladerne fjernes, og bemærk at den side af pladerne, der er UV-beskyttet, **skal** vende opad (angivet på folien). Monter sellotape på forkanten af pladerne (tagrendeenden).



Monter butyl-tapen på den ende af pladerne, der går ind mod muren.



PVC-dæklisten bankes fast med en gummihammer. Inden listen er slået fast helt ud til tagrenden, afkortes den således, så den slutter 30 mm fra enden af alu-profilen.



Tryk vandnæseprofilerne på plads og fastgør dem med de rustfri skrue til samleprofilerne.



Siliconen lægges langs vandnæsen, for at tætte mellem pladerne og vandnæsen. Husk at siliconen skal være syrefri.



Vandnæseprofilerne leveres i længderne 2200 mm, 3300 mm, 4400 mm, 5500 mm og 6600 mm. Vandnæserne tilskæres og udstanses som vist på billedet for samle- og sideprofilerne. Udstansningen foretages med en lille jernsav, idet der saves ned til sporet, hvorefter stykket brækkes af med en tang. Drænhuller \varnothing 5 mm bores på undersiden af vandnæseprofil pr. 300 mm.

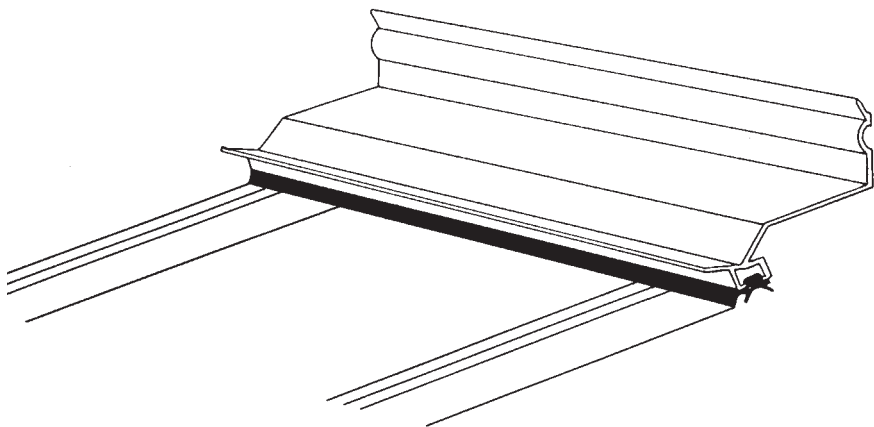


Med specialbor, som Deigaard udlåner gratis, bores et min. 20 mm hul gennem tagpladen midt over en lægte eller et spær. Hullet placeres midt mellem to lodrette ribber. Spænd sikrings- og tætningskiven fast med en fransk skrue. Luk hullet i sikringskiven ved at banke proppen i. Husk at blæse spånerne bort, inden vandnæseprofilerne påsættes.

Montering af inddækningsprofil

Inddækningsprofilen monteres på muren, således at gummilæberne støder op mod PVC-dæklisterne.

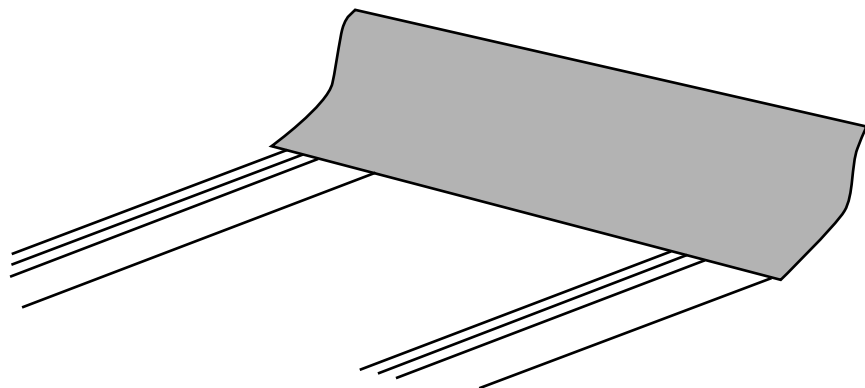
Profilen skrues ind i muren og tættes for oven og ved PVC-dæklisterne med silicone.



Montering af inddækningsgummi

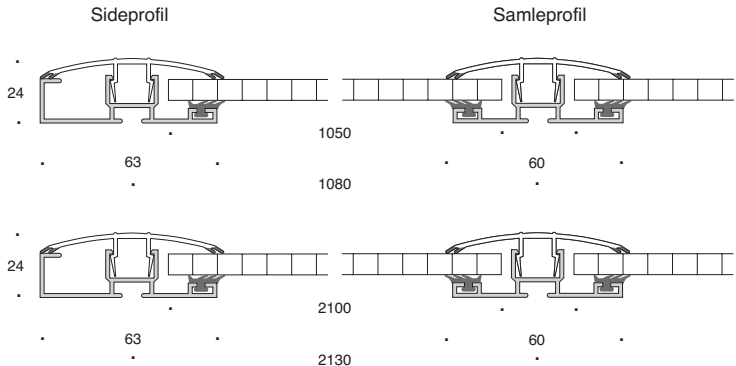
Inddækningsgummiet monteres på muren eller træ. Butylbåndet monteres på pladerne parallelt med butyltæppet og op over dæklisten. Den frie ende af inddækningsgummiet trykkes herefter ned ovenpå butylbåndet.

Inddækningsgummiet skal uhindret kunne arbejde 25 mm i pladernes længderetning.

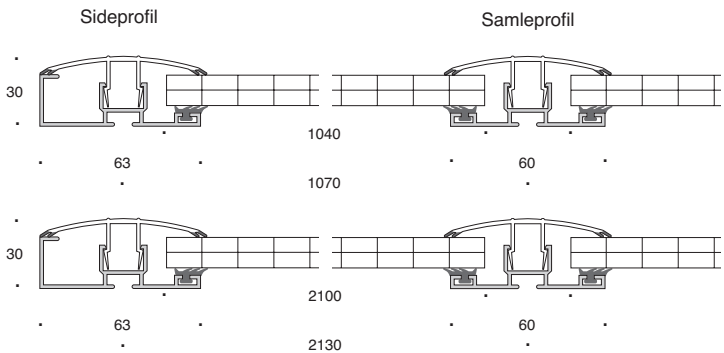


Systemoversigt

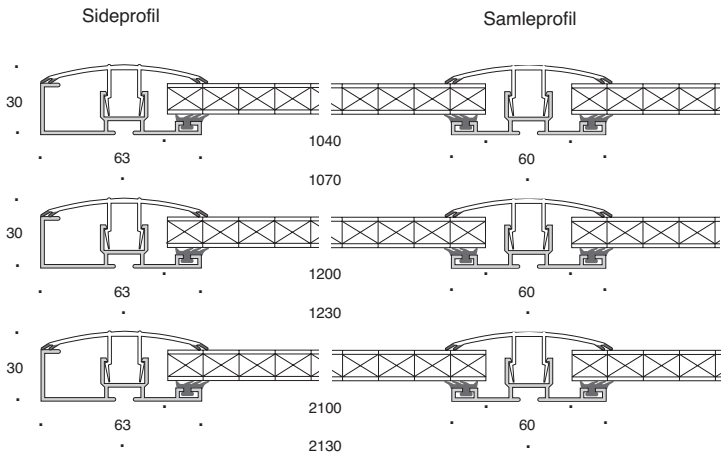
Samle- og sideprofiler for 2-lags 10 mm Thermoflex



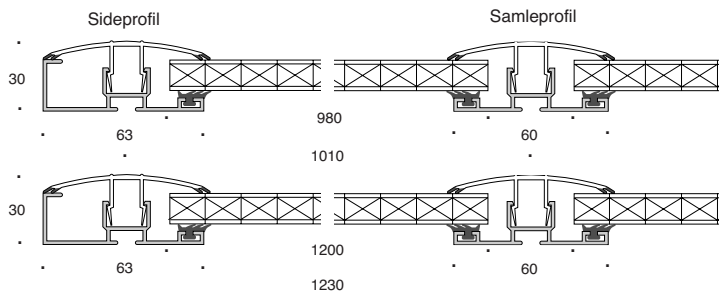
Samle- og sideprofiler for 3-lags 16 mm Thermoflex



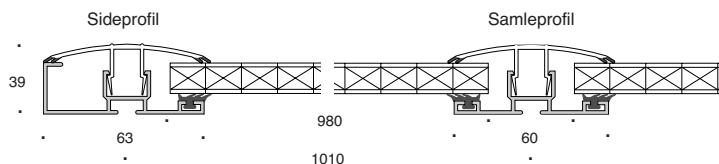
Samle- og sideprofiler for 6-lags 16 mm Thermoflex med K-/X-STRUKTUR



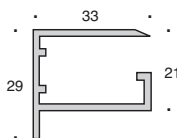
Samle- og sideprofiler for 6-lags 25 mm Thermoflex med K-/X-STRUKTUR



Samle- og sideprofiler for 6-lags 32 mm Thermoflex med K-/X-STRUKTUR

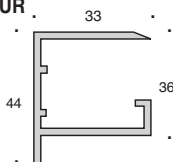


Vandnæse til 2-lags 10 mm Thermoflex



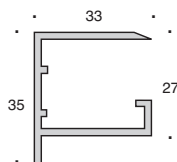
Vandnæse, aluminium.
Monteres på forkant ved tagrende.

Vandnæse til 6-lags 25 mm Thermoflex med K-/X-STRUKTUR



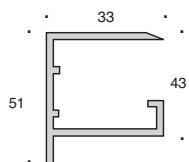
Vandnæse, aluminium.
Monteres på forkant ved tagrende.

Vandnæse til 3-lags 16 mm Thermoflex og 6-lags 16 mm Thermoflex med K-/X-STRUKTUR



Vandnæse, aluminium.
Monteres på forkant ved tagrende.

Vandnæse til 6-lags 32 mm Thermoflex



Vandnæse, aluminium.
Monteres på forkant ved tagrende.

Sikringskive for:

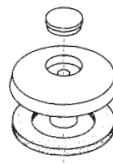
2-lags 10 mm

3-lags 16 mm

6-lags med K-/X-STRUKTUR 16 mm

Sikringskive mod opadrettede vindkræfter
Polymid (Nylon), diameter 50 mm med tætningsring
og varmgalvaniseret fransk skrue.

Der benyttes specialbor, som udlånes gratis.



Rengøringsvejledning

Efter montering

Efter montering af THERMOFLEX fjernes al beskyttelsefolie fra pladerne.

Eventuelle pletter af fedt, snavs eller lignende på THERMOFLEX kan fjernes med en blød bomuldsklud fugtet med sæbevand. Efter denne rensning spules pladerne med rent vand.

Almindelig rengøring

Til almindelig rengøring af THERMOFLEX benyttes varmt sæbevand eller stærkt fortyndede opløsninger af milde rengøringsmidler. Indvendig bør benyttes en blød svamp eller en bomuldsklud, hvorimod der udvendigt kan anvendes en svaber påsat en blød svamp.

Rengøringen afsluttes med en afvaskning med rent vand.

Afmontering af pladerne

Hvis det på et tidspunkt på grund af konstruktionsmæssige ændringer eller lignende skulle blive nødvendigt at afmontere pladerne, skal man huske at mærke den coatede overside med »OP«. Dette for at sikre, at pladerne ved genopsætningen fortsat vender den coatede side opad.

Under oplagring af de nedtagne plader må disse ikke lægges direkte ovenpå hinanden eller direkte på fugtige overflader som f.eks. græs.

Bemærk!

- Rengøringsmidler eller lignende, der normalt anbefales at kunne anvendes til massive polycarbonat plader, er ikke nødvendigvis anvendelige på THERMOFLEXs coatede overflade.
- Anvend ikke slibende eller stærkt alkaliske rengøringsmidler på pladerne.
- Brug ikke barberblade, knive eller lignende i forbindelse med rengøringen.
- Anvend ikke andre rengøringsmidler eller kemikalier end de anbefalede.

For yderligere oplysninger kontakt venligst Deigaard Plastic

Tekniske data for Thermoflex

Pladetype	2-lag		3-lag		6-lags K/X-STRUKTUR			6-lags K/X-STRUKTUR			
	10 mm	16 mm	16 mm	2100	16 mm	25 mm	32 mm	25 mm	HEAT STOP		
Pladetykkelse	10 mm	16 mm	16 mm	2100	16 mm	25 mm	32 mm	25 mm	HEAT STOP		
Farve	KLAR OPAL	KLAR OPAL	KLAR OPAL	KLAR OPAL	KLAR OPAL	KLAR OPAL	KLAR OPAL	KLAR OPAL	HEAT STOP		
Pladebredde (mm)	1050	2100	1040	2100	1040	1200	2100	980	1200	980	980
Pladelængde (mm)	2000	2000	2000	2000	2000	2000	2000	2000	2000	2000	2000
	2500	2500	2500	2500	2500	2500	2500	2500	2500	2500	2500
	3000	3000	3000	3000	3000	3000	3000	3000	3000	3000	3000
	3500	3500	3500	3500	3500	3500	3500	3500	3500	3500	3500
	4000	4000	4000	4000	4000	4000	4000	4000	4000	4000	4000
	4500	4500	4500	4500	4500	4500	4500	4500	4500	4500	4500
	5000	5000	5000	5000	5000	5000	5000	5000	5000	5000	5000
	6000	6000	6000	6000	6000	6000	6000	6000	6000	6000	6000
	7000	7000	7000	7000	7000	7000	7000	7000	7000	7000	7000
	8000	8000	8000	8000	8000	8000	8000	8000	8000	8000	8000
Centerafstand mellem alu-profiler (mm)	1080	2130	1070	2130	1070	1230	2130	1010	1230	1010	1010
Vægt (g/m ²)	1700	1700	2700	2700	2800	2800	2800	3300	3300	3700	3300
Lysstransmission (%)											44
Klare Opale	81 48	81 48	76 48	76 48	65 48	65 48	65 48	64 48	64 48	64 48	- -
K-værdi (W/m ² K)	3,0	3,0	2,3	2,3	2,0	2,0	2,0	1,5	1,5	1,4	1,5
Termisk udvidelses-koefficient (mm/m°C)	0,07										
Brugstemperatur uden belastning (°C)	-40/ +120										

Reklambestemmelser for THERMOFLEX

1.

På THERMOFLEX plader ydes en 10 års reklambestemt med hensyn til de under punkt A og B omtalte egenskaber.

Reklambestemmelserperioden regnes fra distributørens salgsdato.

A. Vejrbestandighed

Den 10 års reklambestemt ydes i følgende tilfælde:

– Hvis gulningsindekset, målt efter ASTM D 1925-77, i løbet af en 10-års perioden ændres med mere end 10 delta, sammenlignet med den oprindelige værdi.

– Hvis lystransmissionen, målt efter ASTM D1003-77, i løbet af 10-års perioden mindkes med mere end 6%, sammenlignet med den oprindelige værdi.

Ændring af gulningsindeks og lystransmission som følge af snavs, ridser og beskadigelser er ikke omfattet af reklambestemmelserretten.

B. Brud

Den 10 års reklambestemt ydes i følgende tilfælde:

– Hvis der i løbet af 10-års perioden opstår brud som en direkte følge af vejrligets påvirkning, herunder slagpåvirkning af hagl. Rammerne for reklambestemmelserretten er en hagl simulator test, udviklet af KRI-TNO (Delft i Holland). Reklambestemmelserretten ydes, hvis der efter denne test opstår brud, når pladerne påvirkes af kunstige haglpartikler indtil 20 mm, der rammer overfladen med hastigheder op til 21 m/sec.

Reklambestemmelserretten dækker ikke for brud, opstået af andre årsager, hvad enten de er forstøt eller hændelige.

2. Betingelser og forudsætninger for reklambestemmelserretten:

a) Reklambestemmelserretten kan kun gøres gældende for plader, som er behandlet, monteret og rengjort i overensstemmelse med de anvisninger, der er givet i Byggevejledningen og Rengøringsvejledningen for THERMOFLEX, og som ikke har været udsat for kemikalieangreb.

b) THERMOFLEX er på den ene side beskyttet mod vejrligets nedbrydelige påvirkning og den ultraviolette bestråling fra sollyset (UV-bestråling).

Reklambestemmelserretten kan derfor kun gøres gældende i de tilfælde, hvor pladerne er monteret, så alene denne side er udsat for vejrligets nedbrydende påvirkning og solens UV-bestråling. Vejrligsbeskyttelsen yder ingen speciel beskyttelse mod ridser. Reklambestemmelserretten gælder derfor kun for ridsefrie plader, og den dækker ikke slid og ridser.

c) Reklambestemmelserretten er begrænset til at omfatte THERMOFLEX, hvis tykkelse er 6 mm eller derudover. Den dækker farverne klar, opal og solar bronze i skrå, lodrette eller koldbuede konstruktioner.

3.

Enhver reklambestemt skal fremsættes straks efter defektens opståen og skal være fremme inden reklambestemmelserperiodens udløb. Reklambestemmelserretten skal fremsættes til forhandleren eller direkte til distributøren sammen med salgskvittering, købers navn og adresse, salgsdato samt produkttype og mængde. Den, der påberåber sig reklambestemmelserretten, skal godtgøre, at foranstående betingelser er opfyldt og skal give adgang til besigtigelse på stedet.

4. Ansvar

Hvis en reklambestemt, der er indgivet indenfor reklambestemmelserperioden, er berettiget, leveres uden beregning et antal plane THERMOFLEX plader, svarende til antallet af mangelbehæftede plader.

Hvis det ikke er muligt indenfor en rimelig periode at levere et sådant antal plader, tilbagebetales den oprindelige købesum for pladerne.

HERUDOVER YDES DER IKKE ERSTATNING FOR DIREKTE ELLER INDIREKTE SKADER ELLER TAB. EJ HELLER FOR OMKOSTNINGER I FORBINDELSE MED UDSKIFTNING AF PLADER.

Nærværende reklambestemmelser er gældende for Thermoflex plader leveret efter 1. januar 1998.

Deigaard Plastic har 50 års erfaring med salg og forarbejdning af plastic.

Vi lægger vægt på kvalitet, service og faglig korrekt betjening.

Vi har et stort leveringsprogram i thermoplader med alt i tilbehør til fagmæssig korrekt montering.

Vi er lagerførende og leverer derfor hurtigt over hele landet direkte til dig - fragtfrit ved rimeligt kvantum.

Køb direkte på 86 24 66 00



Deigaard Plastic a/s

Blomstervej 3 · 8381 Tilst - Århus

Tlf. 86 24 66 00 · Fax 86 24 66 01

Homepage: www.deigaard-plastic.dk

E-mail: info@deigaard-plastic.dk