

BYGGEVEJLEDNING



THERMOFLEX
Udestuer, orangerier, terrasser og carporte

Derfor er system Thermoflex det bedste på markedet

Smudsafvisende overflade

Overfladen på tagpladerne er plan, glat og smudsafvisende. Almindelig rengøring anbefales for at bibeholde pladernes gode lystransmission.

Se anbefaling for rengøring på side 14.

Lang levetid

Thermoflex er beskyttet af et co-ekstruderet lag på begge sider, som modvirker nedbrydning af UV stråler fra sollyset. Ultraviolette solstråler medvirker til en ældning af byggematerialer og kan resultere i gulning og dermed mindske lystransmission igennem pladerne. Endvidere kan pladernes slagstyrke blive nedsat.

Stærk konstruktion

Pladerne er kraftigt dimensioneret. Det giver stivhed over for snebelastning og vindpåvirkning. Pladerne er produceret med lukkede sider eller skåret til således, at de ikke skrider ud af samleprofilerne.

God isolering

Opbygningen af pladerne med op til 5 lag lukkede "luftkanaler" giver Thermoflex en bedre isoleringsværdi end en termorude. Når solen har sørget for opvarmning af udestuen om dagen, sørger tagpladerne for at holde på varmen om aftenen.

Ingen kondens

Pladernes isoleringsevne gør, at der kun under specielle forhold vil dannes kondensvand på undersiden af pladen. Med et-lags tagplader kondenserer luftens fugt let på undersiden og medfører generende kondensdryp, som kan ødelægge møblerne og give grobund for råd og svamp i træværket.

Behageligt lys

De klare plader giver et naturligt og velfordelt lys - også til stuerne indenfor. Men ønsker du et blødere lys uden så meget varme, vil opale eller bronzefarvede plader være det rette valg.

Vedligeholdelsesfrie dæklist

Dæklisterne er fremstillet af PVC og kræver ligesom det øvrige tilbehør ingen vedligeholdelse. To bløde "læber" i hver side sikrer en vandtæt kontakt til tagpladen. PVC-dæklisten trædes/klemmes/bankes forsigtigt fast med en gummihammer fra den ene ende til den anden, og låser således tagpladerne fast.

Aluminium samleprofil

Samleprofilen er kraftigere end normal standard og giver en tæt og sikker samling af tagpladerne. Profilerne fastgøres med skruer i en særlig rende i midten, så der garanteret ikke opstår utætheder.

Derfor er system Thermoflex det bedste på markedet

Ekstra rende

Samleprofilen er i begge sider forsynet med en rende. Den opsamler det vand, der måtte slippe ind under dæklisten, og leder det sikkert ud i tagrenden.

Opbevaring af termoplader før montering

Termoplader skal ved opbevaring inden brug ligge på et plant og tørt underlag og være tildækket, således at varmeopbygning, der kan medføre deformation, undgås. Risikoen for deformation forsvinder naturligvis ved indbygning i de endelige konstruktioner.

Diverse

Termoplader af polycarbonat har en isoleringsværdi, der modsvarer en termorude. Dog skal man være opmærksom på, at såfremt en lukket udestue om vinteren kun opvarmes periodisk af solen og tilmed ikke er tilstrækkeligt ventileret, så kan der, ligesom for termoruder, opstå dugproblemer på undersiden.

Termopladerne leveres med 2 glatte overflader med en beskyttende folie på begge sider. Husk at vende den rigtige side opad (angivet på folien).

For at sikre, at du får den fulde glæde af din udestue, bør følgende punkter overholdes!

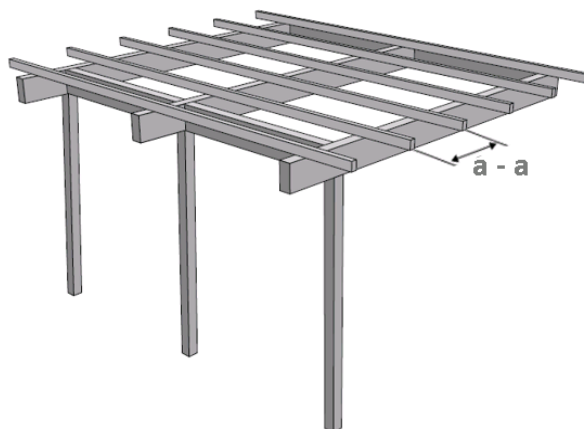
- Minimum 5 graders fald i kanalretningen
- At pladerne har 3 mm luft pr. løbende meter til udvidelse ved tilslutning til muren.
- Sikre at der kun vender lyse overflader mod pladerne.
- Undlade at isolere eller tætne med mineraluld eller lignende under pladerne, da en isolering vil opbygge høje temperaturer.
- Til spær og remme anbefales det at anvende limtræ.
- Husk inddækning ved bagerste pladekant.
- Husk at lukke pladerne med hhv. butyl- og sellotape, så der ikke kommer skidt og kondens i pladerne.

1. Lægter parallelt med huset

Løsningen med lægter anvendes hovedsagelig i de tilfælde, hvor man ønsker at renovere en ældre trapezplade-overdækning. Ved denne løsning anbefaler vi at hæve lægterne mellem samleprofilerne med 8 mm trælister eller lister i opskummet PVC svarende til højden på samleprofilerne.

Derved kommer lægterne op og understøtter tagpladerne.

Løsningen medfører, at samleprofilerne bliver synlige nedefra.



Dimensioneringen er beregnet ud fra følgende sne- og vindlaster:

Vind: 30 m/

C_{pe} 1,3 = 0,72 kN/m²

Sne: 0,85 kN/m²

Plade-tykkelse	10 mm		16 mm		25 mm	
Pladetype	2-lag		5-lag X-struktur		5-lag X-struktur	
Minimum taghældning pr. meter	90 mm		90 mm		90 mm	
Max. lægte afstand a-a	750 mm		1000 mm		1000 mm	
Pladebredde	1050 mm	2100 mm	1050 mm	2100 mm	1040 mm	2100 mm
Centerafstand for samleprofiler	1080 mm	2130 mm	1080 mm	2130 mm	1070 mm	2130 mm
Antal sikringsskiver ca. 1 pr. m ²	1 pr. lægte	3 pr. lægte	Ingen	1 pr. lægte	Ingen	1 pr. lægte
U-værdier (W/m ² K)	3,0		1,9		1,6	

Samle- og sideprofiler fastgøres med 1 stk. 2" rustfri stålskruer i hver lægte

2. Spærkonstruktion med tværgående lægter

Ved denne løsning falses lægterne ned i spærene, så de ligger 8 mm højere end spærene, svarende til højden af samleprofilerne. Herefter fræses der ud for samleprofilerne, således at lægterne kommer op og understøtter termopladerne.

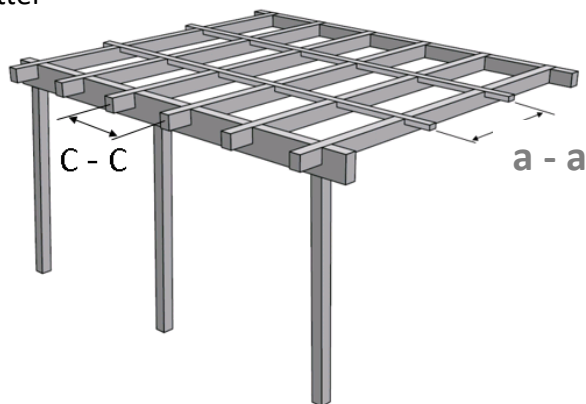
Eventuelle mellemspær hæves med 8 mm lister i træ eller opskummet PVC, således at lægter og spær flugter.

Dimensioneringen er beregnet ud fra følgende sne- og vindlaster:

Vind: 30 m/s

C_{pe} 1,3 = 0,72 kN/m²

Sne: 0,85 kN/m²



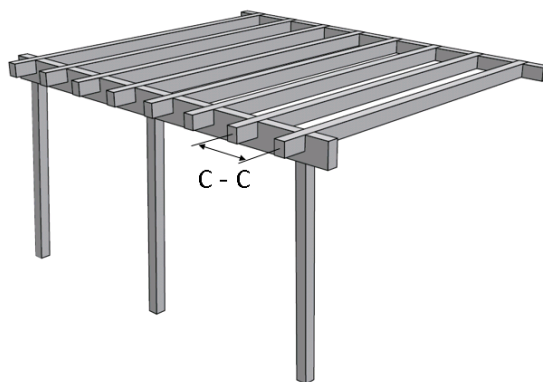
Plade-tykkelse	10 mm		16 mm		25 mm	
Pladetype	2-lag		5-lag X-struktur		5-lag X-struktur	
Minimum taghældning pr. meter	90 mm		90 mm		90 mm	
Max. lægte afstand a-a	1500 mm	950 mm	2700 mm	1300 mm	Lægter ikke nødvendigt	4500 mm
Pladebredde	1050 mm	2100 mm	1050 mm	2100 mm	1040 mm	2100 mm
C-C afstand for spær	1080 mm	1065 mm	1080 mm	1065 mm	1070 mm	1065 mm
Centerafstand for samleprofiler	1080 mm	2130 mm	1080 mm	2130 mm	1070 mm	2130 mm
Antal sikringskiver ca. 1 pr. m ²	1 pr. lægte	1 pr. 0,5 m. på mellemspær	1 pr. lægte	1 pr. lægte	Ingen	1 pr. lægte
U-værdier (W/m ² K)	3,0		1,9		1,6	

Samle- og sideprofiler fastgøres med 1 stk. 2" rustfri stålskruer i hver lægte

3. Spærkonstruktion uden tværgående lægter

Denne løsning anvendes i de tilfælde, hvor man ikke ønsker at anvende tværlægter. Ved denne konstruktion hæves mellem spærene med 8 mm lister i træ eller opskummet PVC svarende til højden af samleprofilerne. Herved kommer mellemspærene op og understøtter termopladerne.

Her monteres samleprofilerne ligeledes skjult på spærene.



Dimensioneringen er beregnet ud fra følgende sne- og vindlaste:

Vind: 30 m/s

Cpe 1,3 = 0,72 kN/m²

Sne: 0,85 kN/m²

Plade-tykkelse	10 mm		16 mm		25 mm	
Pladetype	2-lag		5-lag X-struktur		5-lag X-struktur	
Minimum taghældning pr. meter	90 mm		90 mm		90 mm	
Pladebredde	700 mm	2100 mm	1050 mm	2100 mm	1040 mm	2100 mm
C-C afstand for spær	730 mm	710 mm	1080 mm	1065 mm	1070 mm	2130 mm
Centerafstand for samleprofiler	730 mm	2130 mm	1080 mm	2130 mm	1070 mm	2130 mm
Antal sikringskiver ca. 1 pr. m ²	Ingen	1 pr. m. på mellemspær	Ingen	1 pr. m. på mellemspær	Ingen	Ingen
U-værdier (W/m ² K)	3,0		1,9		1,6	

Samle- og sideprofiler fastgøres med 1 stk. 2" rustfri stålskruer i hver lægte

Montering af aluprofiler og sikringskiver

Såfremt spær og lægter ikke i forvejen er med lys overflade, bør disse males lyse eller afdækkes med alu-bånd i 1 mm's tykkelse. Dette for at imødegå opbygning af høje temperaturer i pladerne.

Termopladerne fastgøres på underkonstruktionen ved hjælp af samle- og sideprofiler, samt sikringskiver afhængig af pladebredden.

Samle- og sideprofilerne er fremstillet af aluminium forsynet med et spor for montering af en gummilæbe. Overdelen består af en PVC-dækliste, der i begge sider er forsynet med en dobbelt gummilæbe, der sikrer, at vandet ikke trænger ind.

Sikringskiverne er fremstillet af UV-beständig nylon og er forsynet med en tætningsring, der sikrer en 100% tætning.

Termopladerne monteres som vist på de følgende sider. Pladerne lægges ind mellem profilerne, og PVC-dæklistes bankes fast med en gummihammer.

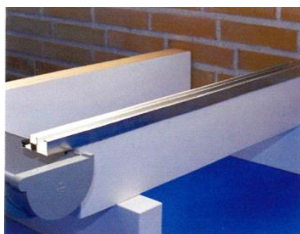
Samleprofilerne er kun beregnet til samling og fastgørelse af termopladerne og må således ikke anvendes uden understøtning. Snebelastning og vindtryk skal derfor bæres af en underliggende trækonstruktion.

Tilskæring af termopladerne

Tilskæring af pladerne kan foretages med en fintandet fukssvans eller med el sav påmonteret en fintandet klinge. Sørg for at pladerne ligger på et fast underlag, så kanten langs savskæret ikke splintres på grund af vibrationer.

På de følgende sider er der trin for trin vist, hvordan Thermoflex monteres.

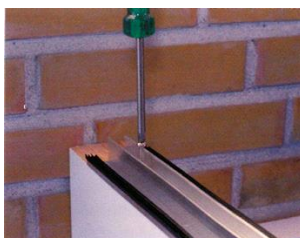
Sådan monteres Thermoflex – trin for trin



1. Alu-samleprofilerne afkortes, således at de går min. 40 mm ud i tagrenden og slutter i en afstand fra muren, der svarer til 3 mm pr. løbende meter pladelængde. Hvis f.eks. pladen er 4 meter, skal afstand til mur være $3 \text{ mm} \times 4 = 12 \text{ mm}$.



2. Samle- og sideprofilerne forsynes med gummilæber. Gummilæberne monteres lettest ved, at de smøres med madolie/silicone spray og trækkes på sporet i samle- og sideprofilerne. Husk at vende gummilæberne så den høje kant er yderst.



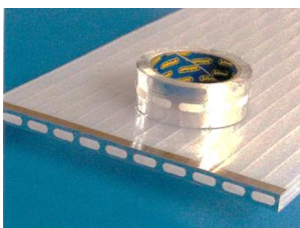
3. Alu-samleprofilerne skrues fast i midten af profilerne med rustfri stålskruer på spær eller lægter alt efter konstruktion.



4. Når alle alu-samleprofilerne er skruet fast, kan der ovenpå mellemliggende spær eller lægter stiftes 8 mm tykke lister af træ eller opskummet PVC. Højden af listerne svarer til højden af alu-samleprofilen. Herved kommer listerne op og understøtter tagpladerne.



5. Termopladerne afkortes således, at de ligger plant med forkanten af alu-samleprofilerne og slutter samme afstand fra muren som samleprofiler – se pkt. 1. Kommer der savspåner i kanalerne, skal disse blæses/suges rene.

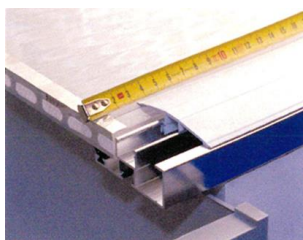


6. Beskyttelsesfolien på pladerne fjernes og bemærk at hvis kun UV-beskyttet på den ene side, skal siden med UV-beskyttelse vende opad (angivet på folien). Monter sellotape på forkanten af pladerne (tagrendeenden).

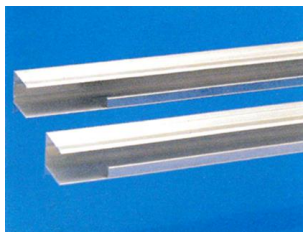
Sådan monteres Thermoflex – trin for trin



7. Monter butyl-tapen på den ende af pladerne, der går ind mod muren. Læg termopladen i alulisterne, og sæt den på plads med PVC-dæklisten en ad gangen. Se pkt. 8 hvordan.



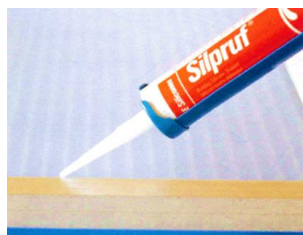
8. Skær PVC-dæklisten til, så den slutter 30 mm fra enden af alu-profilen. PVC-dæklisten skal være stuetemp. ved montering. Imens PVC-dæklisten trædes/klemmes/bankes forsigtigt fast med en gummihammer med ca. 10 cm interval fra den ene ende til den anden, skal termopladen holdes på plads i det andet alu-profil med 6 mm afstandsklods, så termopladen ikke rykker sig.



9. Vandnæserne tilskæres og udstanses for samle- og sideprofilerne som vist på billedet. Udstansningen foretages med en lille jernsav, idet der saves ned til sporet, hvorefter stykket brækkes af med en tang. Drænhuller Ø 5 mm bores på undersiden af vandnæseprofilen pr. 300 mm.

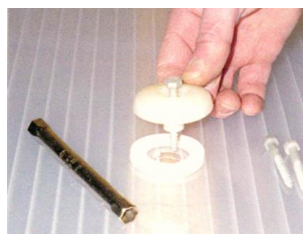


10. Spånerne blæses bort inden vandnæsen påsættes. Tryk vandnæseprofilerne på plads og fastgør dem med de rustfri skruer til samleprofilerne.



11. Syrefri silicone lægges langs vandnæsen for at tætn mellem pladerne og vandnæsen.

Hvis der skal bruges sikringskiver (se skema s. 4-6):

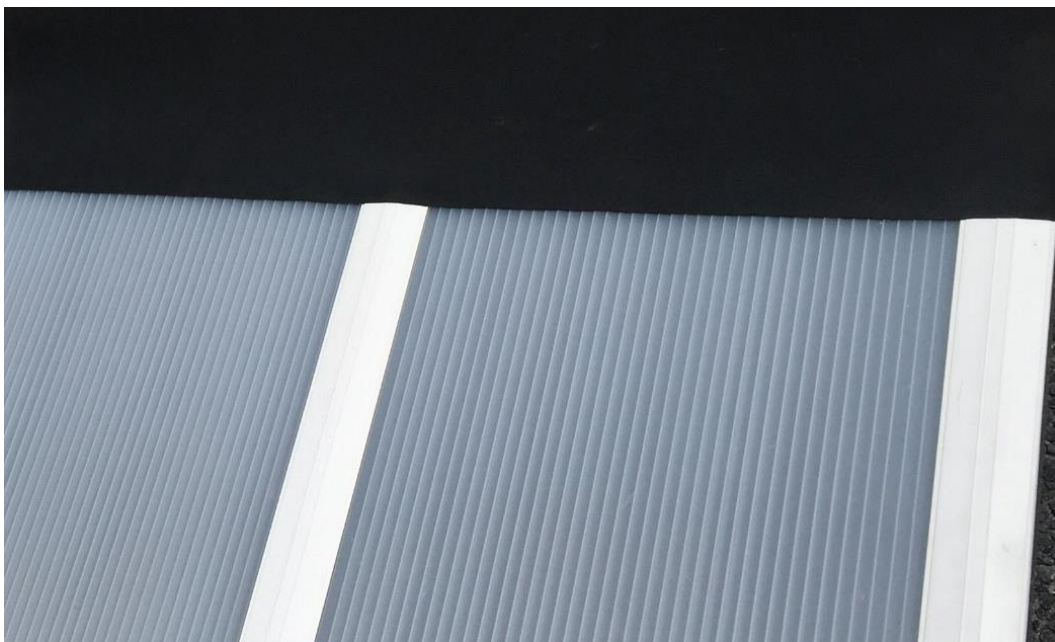
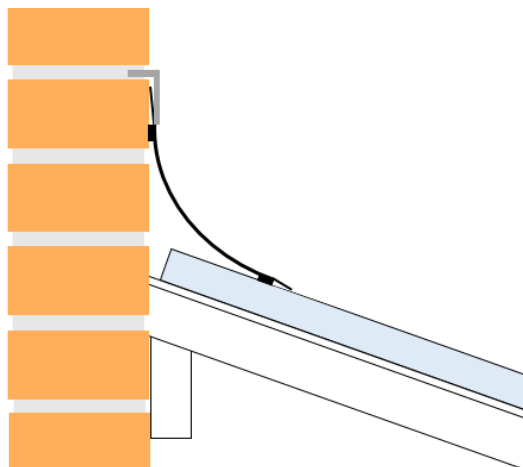


12. Med specialbor, som Deigaard udlåner gratis, bores et min. 20 mm hul gennem tagpladen midt over en lægte eller et spær. Hullet placeres midt mellem to lodrette ribber. Spænd sikrings- og tætningskiven fast med en fransk skrue. Luk hullet i sikringskiven ved at banke proppen i.

Montering af inddækningsgummi

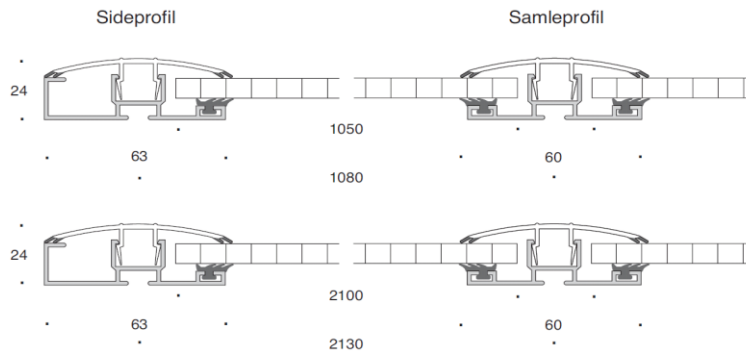
Inddækningsgummiet monteres på muren eller træ. Butylbåndet monteres på pladerne parallelt med butyltapen og op over dæklisten. Den frie ende af inddækningsgummiet trykkes herefter ned ovenpå butylbåndet.

Inddækningsgummiet skal uhindret kunne arbejde 25 mm i pladernes længderetning.

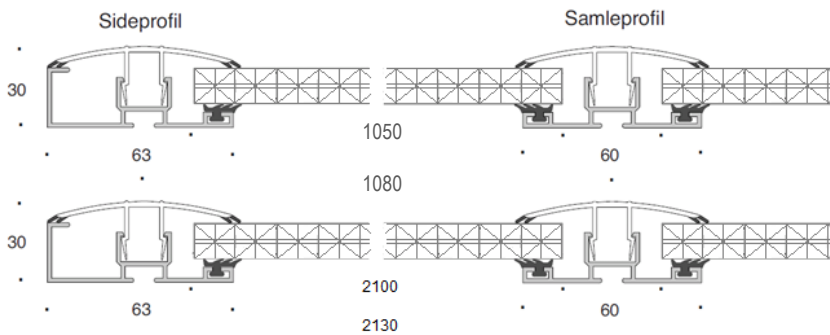


Systemoversigt

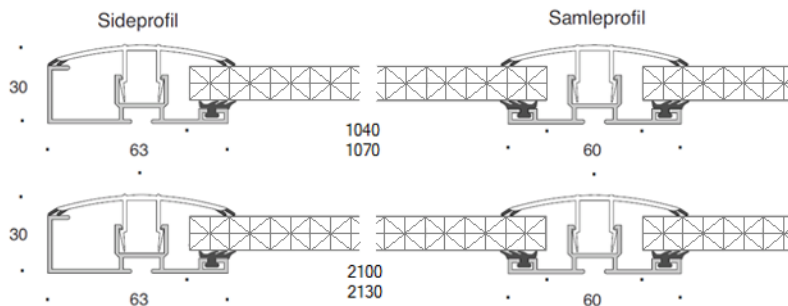
Samle- og sideprofiler for 2-lags 10 mm Thermoflex



Samle- og sideprofiler for 5-lags 16 mm Thermoflex med X-struktur

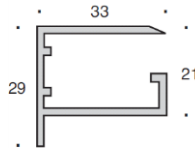


Samle- og sideprofiler for 5-lags 25 mm Thermoflex med X-struktur

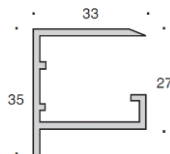


Systemoversigt

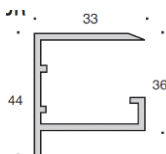
Vandnæse til 2-lags 10 mm Thermoflex



Vandnæse til 5-lags 16 mm Thermoflex med X-struktur



Vandnæse til 5-lags 25 mm Thermoflex med X-struktur

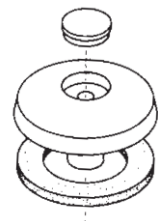


Vandnæse i aluminium. Monteres på forkant ved tagrende.




Sikringskive for:

2-lags 10 mm og 5 lags 16 og 25 mm med X-struktur

Sikringskive mod opadrettede vindkræfter Polyamid (Nylon), diameter 50 mm med tætningsring og varmgalvaniseret fransk skrue. Der benyttes specialbor, som udlånes gratis.



Tekniske data for Thermoflex

Pladetykkelse	10 mm		16 mm		25 mm	
Pladetype	2-lag		5-lag X-struktur		5-lag X-struktur	
						
Farve	KLAR OPAL BRONZE		KLAR OPAL BRONZE		KLAR OPAL *BRONZE	
Standard pladebredde (mm)	1050	2100	1050	2100	1040	2100
Standard pladelængder (mm)	3000 3500 4000 4500 5000 6000 7000 8000 **					
Centerafstand ml. alu-profiler (mm)	1080	2130	1080	2130	1070	2130
Vægt (kg/m ²)	1,7		2,7		3,4	
Lystransmission (%)						
Klar	82		64		64	
Opal	64		45		44	
Bronze	49		25		20	
Termisk udvidelseskoefficient	0,07 mm/m °C					
Brugstemperatur uden belastning	-40 / +120 °C					
U-værdier (W/m ² K)	3,0		1,9		1,6	

* SKAFFEVARE

** længere plader kan skaffes ved større kvantum

Rengøringsvejledning

Efter montering

Efter montering af THERMOFLEX fjernes al beskyttelsesfolie fra pladerne. Eventuelle pletter af fedt, snavs eller lignende på THERMOFLEX kan fjernes med en blød bomuldsklud fugtet med sæbevand. Efter denne rensning spules pladerne med rent vand.

Almindelig rengøring

Til almindelig rengøring af THERMOFLEX benyttes varmt sæbevand eller stærkt fortyndede opløsninger af milde rengøringsmidler. Indvendig bør benyttes en blød svamp eller en bomuldsklud, hvorimod der udvendigt kan anvendes en svaber påsat en blød svamp. Rengøringen afsluttes med en afvaskning med rent vand.

Afmontering af pladerne

Hvis det på et tidspunkt på grund af konstruktionsmæssige ændringer eller lignende skulle blive nødvendigt at afmontere pladerne, skal man huske at mærke den coatede overside med »OP«. Dette for at sikre, at pladerne ved genopsætningen fortsat vender den coatede side opad. Under oplagring af de nedtagne plader må disse ikke lægges direkte ovenpå hinanden eller direkte på fugtige overflader som f.eks. græs.

Bemærk!

- Rengøringsmidler eller lignende, der normalt anbefales at kunne anvendes til massive polycarbonat plader, er ikke nødvendigvis anvendelige på THERMOFLEXs coatede overflade.
- Anvend ikke slibende eller stærkt alkaliske rengøringsmidler på pladerne.
- Brug ikke barberblade, knive eller lignende i forbindelse med rengøringen.
- Anvend ikke andre rengøringsmidler eller kemikalier end de anbefalede.

For yderligere oplysninger kontakt venligst Deigaard Plast

Reklamationsbestemmelser for THERMOFLEX

1. Reklamation

Thermoflex plader, som er UV-beskyttet er dækket af en 10 års garanti mod aldring af vind og vejr og 10 års begrænset garanti mod tab af lystransmission, overdreven gulning samt brud på grund af hagl.

På THERMOFLEX plader ydes en 10 års reklamationsret med hensyn til de under punkt A og B omtalte egenskaber. Reklamationsperioden regnes fra distributørens salgsdato.

A. Vejrbestandighed

Den 10 års reklamationsret ydes i følgende tilfælde:

- Hvis gulfningsindekset, målt efter ASTM D 1925, i løbet af 10-års perioden ændres med mere end 10 delta, sammenlignet med den oprindelige værdi.
- Hvis lystransmissionen, målt efter ISO-13468-1, i løbet af 10-års perioden mindskes med mere end 6%, sammenlignet med den oprindelige værdi.

Ændring af gulfningsindeks og lystransmission som følge af snavs, ridser og beskadigelser er ikke omfattet af reklamationsretten.

B. Brud

Den 10 års reklamationsret ydes i følgende tilfælde:

Hvis der i løbet af 10-års perioden opstår brud som en direkte følge af vejrligets påvirkning, herunder slag-påvirkning af hagl. Rammerne for reklamationsretten er en hagl simulator test, udviklet af TNO (Testinstitut i Holland).

Reklamationsretten ydes, hvis der efter denne test opstår mere end 4 huller, når pladerne påvirkes af 10 kunstige haglpartikler med diameter på 20 mm, der rammer overfladen med hastigheder op til 21 m/sec. Reklamationsretten dækker ikke for brud, opstået af andre årsager, hvad enten de er forsætlige eller hændelige.

2. Betingelser og forudsætninger for reklamationsretten:

a) Reklamationsretten kan kun gøres gældende for plader, som er behandlet, monteret og rengjort i overensstemmelse med de anvisninger, der er givet i Byggevejledningen og Rengøringsvejledningen for THERMOFLEX, og som ikke har været udsat for kemikalieangreb.

Reklamationsbestemmelser for THERMOFLEX

b) THERMOFLEX er på begge sider beskyttet mod vejrligets nedbrydelige påvirkning og den ultraviolette bestråling fra sollyset (UVbestråling).

Reklamationsretten kan derfor kun gøres gældende i de tilfælde, hvor pladerne er monteret, så alene denne side er udsat for vejrligets nedbrydende påvirkning og solens UV-bestråling. Vejrligsbeskyttelsen yder ingen speciel beskyttelse mod ridser. Reklamationsretten gælder derfor kun for ridsefrie plader, og den dækker ikke slid og ridser.

c) Reklamationsretten er begrænset til at omfatte THERMOFLEX, hvis tykkelse er 10 mm eller mere. Den dækker farverne klar, opal og bronze i skrå, lodrette eller koldbuede konstruktioner.

3. Fremgangsmåde

Enhver reklamation skal fremsættes straks efter defektens opståen og skal være fremme inden reklamationsperiodens udløb. Reklamationer skal fremsættes til forhandleren eller direkte til distributøren sammen med salgskvittering, købers navn og adresse, salgsdato samt produkttype og mængde. Den, der påberåber sig reklamationsretten, skal godtgøre, at foranstående betingelser er opfyldt og skal give adgang til besigtigelse på stedet.

4. Ansvar

Hvis reklamationskravet anses for berettiget, erstatter Deigaard Plast ApS vederlagsfrit materialet, eller en del af det, i overensstemmelse med følgende betingelser:

Tid fra leveringsdato

Indtil 5. år	100%
Mellem 5. og 6. år	75%
Mellem 6. og 7. år	60%
Mellem 7. og 8. år	45%
Mellem 8. og 9. år	30%
Mellem 9. og 10. år	15%
Mere end 10 år	0%

DER YDES IKKE ERSTATNING FOR DIREKTE ELLER INDIREKTE SKADER ELLER TAB, OG EJ HELLER FOR OMKOSTNINGER I FORBINDELSE MED UDSKIFTNING AF PLADER.

Nærværende reklamationsbestemmelser er gældende for Thermoflex plader leveret efter 14. maj 2014.

Deigaard Plast har mere end 70 års erfaring
med salg og forarbejdning af plast.

Vi lægger vægt på kvalitet, service og faglig korrekt
betjening.

Vi har et stort leveringsprogram i termoplader
med alt i tilbehør til fagmæssig korrekt montering.

Vi kan skære termopladerne på det mål, du ønsker.

Vi er lagerførende og leverer derfor hurtigt over
hele landet direkte til dig.

Køb direkte på 86 24 66 00



Blomstervej 3, 8381 Tilst – Århus
Danmark

+45 86246600

www.deigaardplast.dk